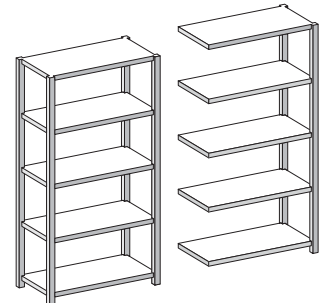


speziell geformte
Reifentraverse



Grundregal Anbauregal



Reifenregale

■ Traglasten:	Fachlast:	150 kg bei gleichmäßig verteilter Last
	Feldlasten:	Bis 750 kg
■ Abmessungen:	Regalhöhen:	2000, 2500 und 3000 mm
	Fachbreiten:	1000 und 1500 mm
	Bodentiefe:	400 mm
■ Regalaußenmaße:	Feldbreiten:	Grundregal 1060 bzw. 1560 mm Anbauregal 1010 bzw. 1510 mm
	Tiefen:	435 mm
■ Ausführung:	Reifentraversen alle 25 mm verstellbar Speziell geformte Traversen (Einsatz paarweise) zur Lagerung von PKW Reifen mit und ohne Felgen	

Stützprofile erhältlich in den Farben:

	Verzinkt
	RAL 7035 - Lichtgrau
	RAL 5010 - enzianblau auf Anfrage

Reifentraversen und Stützenverbindungen erhältlich in den Farben:

	Verzinkt
	RAL 7035 - Lichtgrau

RAL-Farben kunststoffbeschichtet

Palettenregale · Fachbodenregale · Lagerbühnen · Kragarmregale · Stahlbau · Streifenvorhänge · Pendeltore



Verzinkt

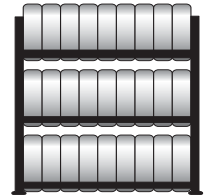
			Feldbreite: 1000 mm				Feldbreite: 1500 mm			
Regalhöhe mm	Anzahl Traversen	Feldlast kg	Grundregal Artikelnummer	EUR	Anbauregal Artikelnummer	EUR	Grundregal Artikelnummer	EUR	Anbauregal Artikelnummer	EUR
Feldtiefe: 400 mm										
2000	6	600	1003204	79,10	1003210	56,30	1003205	85,90	1003211	63,10
2500	8	750	1003206	103,00	1003212	73,90	1003207	112,10	1003213	83,00
3000	10	900	1003208	126,80	1003214	91,30	1003209	138,10	1003215	102,70
Reifentraverse extra, kpl. Einsatz paarweise (Stückpreise)			1003660	5,60	1003660	5,60	1003661	6,70	1003661	6,70



Lichtgrau

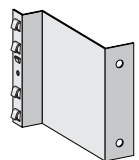
			Feldbreite: 1000 mm				Feldbreite: 1500 mm			
Regalhöhe mm	Anzahl Traversen	Feldlast kg	Grundregal Artikelnummer	EUR	Anbauregal Artikelnummer	EUR	Grundregal Best.-Nr.	EUR	Anbauregal Artikelnummer	EUR
Feldtiefe: 400 mm										
2000	6	600	1003216	106,00	1003222	75,40	1003217	113,30	1003223	82,70
2500	8	750	1003218	138,20	1003224	99,00	1003219	148,00	1003225	108,80
3000	10	900	1003220	170,60	1003226	122,70	1003221	182,80	1003227	134,90
Reifentraverse extra, kpl. Einsatz paarweise (Stückpreise)			1003662	7,50	1003662	7,50	1003663	8,70	1003663	8,70

Zur Lagerung von PKW-Reifen mit und ohne Felgen, für Größen von Ø 578 - 650 mm.
Bei einer Regalhöhe von 3000 mm mit 5 Paar Reifentraversen ist eine Lagerung für Größen von Ø 578 - 600 mm möglich.



Wandregalhalter (ohne Verschraubungsmaterial)			
Distanzlänge	Oberfläche	Artikelnummer	EUR
110 mm	Verzinkt	1003664	5,90
	Lichtgrau	1003665	7,40

Zur Wandbefestigung.
Schraub-/ steckbar, inkl.
Sicherungsstift.



Doppelregal-Distanzhalter			
Distanzlänge	Oberfläche	Artikelnummer	EUR
220 mm	Verzinkt	1003666	6,20
	Lichtgrau	1003667	7,80

Zur Doppelregalverbindung (steckbar), inkl. Sicherungsstiften

