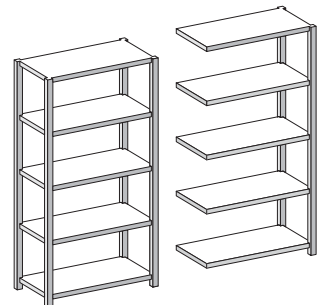




Aussteifungstraverse;
Längsaussteifungselement für
beidseitige Regalnutzung



Grundregal Anbauregal



Fachbodenregale

Einseitige Nutzung, Aussteifung mittels Aussteifungstraverse

- | | | |
|---------------|-------------|---|
| ■ Traglasten: | Fachlast: | 125, 200 oder 300 kg
bei gleichmäßig verteilter Last |
| | Feldlasten: | Bis 1800 kg |

- | | | |
|----------------|---------------|-------------------------------|
| ■ Abmessungen: | Regalhöhen: | 2000, 2500 und 3000 mm |
| | Bodenbreiten: | 1000 und 1300 mm |
| | Bodentiefe: | 300, 400, 500, 600 und 800 mm |



- | | | |
|-------------------|--------------|--|
| ■ Regalaußenmaße: | Feldbreiten: | Grundregal 1060 bzw. 1360 mm
Anbauregal 1010 bzw. 1310 mm |
| | Tiefen: | Bodentiefe +35 mm |

- | | |
|---------------|---|
| ■ Ausführung: | Fachböden mit 3-fach Sicherheitsabkantungen bzw. Kastenform |
| | Kantungshöhe der Fachböden 40 mm |
| | Fachböden alle 25 mm verstellbar |

Stützprofile erhältlich in den Farben:

-  Verzinkt
-  RAL 7035 - Lichtgrau
-  RAL 5010 - enzianblau
auf Anfrage

Fachböden und Stützenverbindungen erhältlich in den Farben:

-  Verzinkt
-  RAL 7035 - Lichtgrau

RAL-Farben kunststoffbeschichtet

Palettenregale · Fachbodenregale · Lagerbühnen · Kragarmregale · Stahlbau · Streifenvorhänge · Pendeltore



Verzinkt

Bodenbreite: 1000 mm					Bodenbreite: 1300 mm				
Breite x Tiefe mm	Grundregal Artikelnummer	EUR	Anbauregal Artikelnummer	EUR	Breite x Tiefe mm	Grundregal Artikelnummer	EUR	Anbauregal Artikelnummer	EUR
Regalhöhe: 2000 mm - 5 Böden - Fachlast 125kg je Boden					Feldlast: 900 kg				
1000 x 300	1002360	110,10	1002370	87,70	1300 x 300	1002361	131,20	1002371	108,80
1000 x 400	1002362	119,60	1002372	96,80	1300 x 400	1002363	140,10	1002373	117,30
1000 x 500	1002364	128,10	1002374	104,90	1300 x 500	1002365	147,70	1002375	124,50
1000 x 600	1002366	136,40	1002376	112,80	1300 x 600	1002367	155,40	1002377	131,80
1000 x 800	1002368	156,40	1002378	132,00	1300 x 800	1002369	175,30	1002379	150,90
Regalhöhe: 2500 mm - 6 Böden - Fachlast 125kg je Boden					Feldlast: 900 kg				
1000 x 300	1002380	136,70	1002390	110,10	1300 x 300	1002381	163,00	1002391	136,40
1000 x 400	1002382	147,90	1002392	120,90	1300 x 400	1002383	173,50	1002393	146,50
1000 x 500	1002384	157,90	1002394	130,50	1300 x 500	1002385	182,50	1002395	155,10
1000 x 600	1002386	167,80	1002396	140,00	1300 x 600	1002387	191,60	1002397	163,70
1000 x 800	1002388	191,40	1002398	162,80	1300 x 800	1002389	215,10	1002399	186,50
Regalhöhe: 3000 mm - 7 Böden - Fachlast 125kg je Boden					Feldlast: 1200 kg				
1000 x 300	1002400	158,60	1002410	125,90	1300 x 300	1002401	188,50	1002411	155,80
1000 x 400	1002402	171,90	1002412	138,60	1300 x 400	1002403	200,90	1002413	167,60
1000 x 500	1002404	183,90	1002414	150,00	1300 x 500	1002405	211,70	1002415	177,80
1000 x 600	1002406	195,70	1002416	161,10	1300 x 600	1002407	222,50	1002417	188,00
1000 x 800	1002408	223,80	1002418	188,00	1300 x 800	1002409	250,50	1002419	214,80



Lichtgrau

Bodenbreite: 1000 mm					Bodenbreite: 1300 mm				
Breite x Tiefe mm	Grundregal Artikelnummer	EUR	Anbauregal Artikelnummer	EUR	Breite x Tiefe mm	Grundregal Artikelnummer	EUR	Anbauregal Artikelnummer	EUR
Regalhöhe: 2000 mm - 5 Böden - Fachlast 125kg je Boden					Feldlast: 900 kg				
1000 x 300	1002420	137,90	1002430	107,70	1300 x 300	1002421	175,90	1002431	145,70
1000 x 400	1002422	148,20	1002432	117,60	1300 x 400	1002423	187,90	1002433	157,40
1000 x 500	1002424	158,60	1002434	127,70	1300 x 500	1002425	199,80	1002435	168,80
1000 x 600	1002426	169,30	1002436	137,60	1300 x 600	1002427	212,00	1002437	181,10
1000 x 800	1002428	195,00	1002438	160,80	1300 x 800	1002429	247,00	1002439	212,80
Regalhöhe: 2500 mm - 6 Böden - Fachlast 125kg je Boden					Feldlast: 900 kg				
1000 x 300	1002440	172,00	1002450	136,10	1300 x 300	1002441	218,50	1002451	182,60
1000 x 400	1002442	184,20	1002452	147,90	1300 x 400	1002443	232,80	1002453	196,50
1000 x 500	1002444	196,50	1002454	159,90	1300 x 500	1002445	246,80	1002455	210,20
1000 x 600	1002446	209,10	1002456	171,70	1300 x 600	1002447	262,10	1002457	224,70
1000 x 800	1002448	238,90	1002458	199,00	1300 x 800	1002449	302,20	1002459	262,30
Regalhöhe: 3000 mm - 7 Böden - Fachlast 125kg je Boden					Feldlast: 1200 kg				
1000 x 300	1002460	199,80	1002470	155,40	1300 x 300	1002461	253,30	1002471	208,90
1000 x 400	1002462	214,30	1002472	169,30	1300 x 400	1002463	270,20	1002473	225,20
1000 x 500	1002464	229,00	1002474	183,40	1300 x 500	1002465	286,90	1002475	241,30
1000 x 600	1002466	244,10	1002476	197,40	1300 x 600	1002467	305,20	1002477	258,50
1000 x 800	1002468	280,50	1002478	230,10	1300 x 800	1002469	353,60	1002479	303,20

Palettenregale · Fachbodenregale · Lagerbühnen · Kragarmregale · Stahlbau · Streifenvorhänge · Pendeltore



Verzinkt

Bodenbreite: 1000 mm					Bodenbreite: 1300 mm				
Breite x Tiefe mm	Grundregal Artikelnummer	EUR	Anbauregal Artikelnummer	EUR	Breite x Tiefe mm	Grundregal Artikelnummer	EUR	Anbauregal Artikelnummer	EUR
Regalhöhe: 2000 mm - 5 Böden - Fachlast 200kg je Boden					Feldlast: 1200 kg				
1000 x 300	1002480	125,40	1002490	103,00	1300 x 300	1002481	149,50	1002491	127,10
1000 x 400	1002482	135,10	1002492	112,40	1300 x 400	1002483	158,60	1002493	135,80
1000 x 500	1002484	144,70	1002494	121,50	1300 x 500	1002485	167,00	1002495	143,80
1000 x 600	1002486	154,20	1002496	130,60	1300 x 600	1002487	176,00	1002497	152,40
1000 x 800	1002488	174,50	1002498	150,10	1300 x 800	1002489	301,30	1002499	176,90
Regalhöhe: 2500 mm - 6 Böden - Fachlast 200kg je Boden					Feldlast: 1500 kg				
1000 x 300	1002500	148,80	1002510	120,30	1300 x 300	1002501	176,70	1002511	148,10
1000 x 400	1002502	160,70	1002512	131,60	1300 x 400	1002503	187,80	1002513	158,70
1000 x 500	1002504	172,50	1002514	142,70	1300 x 500	1002505	198,20	1002515	168,40
1000 x 600	1002506	184,10	1002516	153,70	1300 x 600	1002507	209,20	1002517	178,80
1000 x 800	1002508	208,90	1002518	177,40	1300 x 800	1002509	240,00	1002519	208,50
Regalhöhe: 3000 mm - 7 Böden - Fachlast 200kg je Boden					Feldlast: 1500 kg				
1000 x 300	1002520	176,60	1002530	143,90	1300 x 300	1002521	209,90	1002531	177,20
1000 x 400	1002522	190,30	1002532	157,00	1300 x 400	1002523	222,80	1002533	189,50
1000 x 500	1002524	203,80	1002534	169,90	1300 x 500	1002525	234,60	1002535	208,80
1000 x 600	1002526	217,20	1002536	182,70	1300 x 600	1002527	247,30	1002537	212,70
1000 x 800	1002528	245,70	1002538	210,00	1300 x 800	1002529	282,90	1002539	247,20



Lichtgrau

Bodenbreite: 1000 mm					Bodenbreite: 1300 mm				
Breite x Tiefe mm	Grundregal Artikelnummer	EUR	Anbauregal Artikelnummer	EUR	Breite x Tiefe mm	Grundregal Artikelnummer	EUR	Anbauregal Artikelnummer	EUR
Regalhöhe: 2000 mm - 5 Böden - Fachlast 200kg je Boden					Feldlast: 1200 kg				
1000 x 300	1002540	164,30	1002550	134,20	1300 x 300	1002541	194,80	1002551	164,60
1000 x 400	1002542	175,40	1002552	144,90	1300 x 400	1002543	207,60	1002553	177,10
1000 x 500	1002544	186,90	1002554	156,00	1300 x 500	1002545	220,80	1002555	189,80
1000 x 600	1002546	199,00	1002556	167,30	1300 x 600	1002547	236,30	1002557	204,60
1000 x 800	1002548	225,00	1002558	190,80	1300 x 800	1002549	275,70	1002559	241,50
Regalhöhe: 2500 mm - 6 Böden - Fachlast 200kg je Boden					Feldlast: 1500 kg				
1000 x 300	1002560	194,90	1002570	156,30	1300 x 300	1002561	230,60	1002571	192,00
1000 x 400	1002562	208,50	1002572	169,30	1300 x 400	1002563	246,20	1002573	207,00
1000 x 500	1002564	222,50	1002574	182,70	1300 x 500	1002565	262,30	1002575	222,40
1000 x 600	1002566	237,40	1002576	196,50	1300 x 600	1002567	281,20	1002577	240,40
1000 x 800	1002568	270,20	1002578	225,50	1300 x 800	1002569	330,10	1002579	285,40
Regalhöhe: 3000 mm - 7 Böden - Fachlast 200kg je Boden					Feldlast: 1500 kg				
1000 x 300	1002580	232,00	1002590	187,60	1300 x 300	1002581	274,40	1002591	230,00
1000 x 400	1002582	247,70	1002592	202,70	1300 x 400	1002583	292,40	1002593	247,50
1000 x 500	1002584	263,80	1002594	218,20	1300 x 500	1002585	311,00	1002595	265,40
1000 x 600	1002586	280,90	1002596	234,20	1300 x 600	1002587	332,80	1002597	286,10
1000 x 800	1002588	317,80	1002598	267,40	1300 x 800	1002589	388,50	1002599	338,00

Palettenregale · Fachbodenregale · Lagerbühnen · Kragarmregale · Stahlbau · Streifenvorhänge · Pendeltore



Verzinkt

Bodenbreite: 1000 mm					Bodenbreite: 1300 mm				
Breite x Tiefe mm	Grundregal Artikelnummer	EUR	Anbauregal Artikelnummer	EUR	Breite x Tiefe mm	Grundregal Artikelnummer	EUR	Anbauregal Artikelnummer	EUR
Regalhöhe: 2000 mm - 5 Böden - Fachlast 300kg je Boden					Feldlast: 1500 kg				
1000 x 300	1002600	141,60	1002610	117,30	1300 x 300	1002601	171,80	1002611	147,50
1000 x 400	1002602	153,60	1002612	128,70	1300 x 400	1002603	184,40	1002613	159,40
1000 x 500	1002604	165,90	1002614	140,30	1300 x 500	1002605	199,50	1002615	174,00
1000 x 600	1002606	176,60	1002616	150,50	1300 x 600	1002607	213,90	1002617	187,70
1000 x 800	1002608	203,60	1002618	176,20	1300 x 800	1002609	248,50	1002619	221,10
Regalhöhe: 2500 mm - 6 Böden - Fachlast 300kg je Boden					Feldlast: 1800 kg				
1000 x 300	1002620	172,00	1002630	143,40	1300 x 300	1002621	208,90	1002631	180,30
1000 x 400	1002622	186,20	1002632	157,00	1300 x 400	1002623	223,80	1002633	194,60
1000 x 500	1002624	200,60	1002634	170,90	1300 x 500	1002625	241,70	1002635	212,00
1000 x 600	1002626	213,30	1002636	182,90	1300 x 600	1002627	258,70	1002637	228,30
1000 x 800	1002628	245,10	1002638	213,50	1300 x 800	1002629	299,70	1002639	268,10
Regalhöhe: 3000 mm - 7 Böden - Fachlast 300kg je Boden					Feldlast: 1800 kg				
1000 x 300	1002640	206,20	1002650	171,50	1300 x 300	1002641	249,80	1002651	215,10
1000 x 400	1002642	222,90	1002652	187,50	1300 x 400	1002643	267,30	1002653	231,90
1000 x 500	1002644	240,00	1002654	203,70	1300 x 500	1002645	288,50	1002655	252,20
1000 x 600	1002646	255,00	1002656	217,90	1300 x 600	1002647	308,50	1002657	271,40
1000 x 800	1002648	292,50	1002658	253,80	1300 x 800	1002649	356,70	1002659	318,00



Lichtgrau

Bodenbreite: 1000 mm					Bodenbreite: 1300 mm				
Breite x Tiefe mm	Grundregal Artikelnummer	EUR	Anbauregal Artikelnummer	EUR	Breite x Tiefe mm	Grundregal Artikelnummer	EUR	Anbauregal Artikelnummer	EUR
Regalhöhe: 2000 mm - 5 Böden - Fachlast 300kg je Boden					Feldlast: 1500 kg				
1000 x 300	1002660	192,20	1002670	159,20	1300 x 300	1002661	221,70	1002671	188,80
1000 x 400	1002662	206,20	1002672	172,70	1300 x 400	1002663	239,10	1002673	205,60
1000 x 500	1002664	218,60	1002674	184,50	1300 x 500	1002665	259,80	1002675	225,70
1000 x 600	1002666	236,20	1002676	201,00	1300 x 600	1002667	279,20	1002677	244,10
1000 x 800	1002668	275,10	1002678	236,20	1300 x 800	1002669	328,50	1002679	289,60
Regalhöhe: 2500 mm - 6 Böden - Fachlast 300kg je Boden					Feldlast: 1800 kg				
1000 x 300	1002680	233,60	1002690	195,00	1300 x 300	1002681	269,70	1002691	231,10
1000 x 400	1002682	250,20	1002692	211,00	1300 x 400	1002683	290,40	1002693	251,20
1000 x 500	1002684	264,90	1002694	225,00	1300 x 500	1002685	314,90	1002695	275,10
1000 x 600	1002686	285,50	1002696	244,60	1300 x 600	1002687	337,80	1002697	296,90
1000 x 800	1002688	330,70	1002698	286,10	1300 x 800	1002689	395,50	1002699	350,80
Regalhöhe: 3000 mm - 7 Böden - Fachlast 300kg je Boden					Feldlast: 1800 kg				
1000 x 300	1002700	280,70	1002710	233,50	1300 x 300	1002701	323,30	1002711	276,10
1000 x 400	1002702	300,30	1002712	252,30	1300 x 400	1002703	347,60	1002713	299,70
1000 x 500	1002704	317,60	1002714	268,80	1300 x 500	1002705	376,50	1002715	327,70
1000 x 600	1002706	342,00	1002716	291,80	1300 x 600	1002707	403,50	1002717	353,40
1000 x 800	1002708	396,00	1002718	340,80	1300 x 800	1002709	472,00	1002719	416,90



Verzinkt

Bodenbreite: 1000 mm			Bodenbreite: 1300 mm		
Breite x Tiefe mm	Artikelnummer	EUR	Breite x Tiefe mm	Artikelnummer	EUR
Fachlast: 125 kg					
1000 x 300	1003538	9,70	1300 x 300	1003539	13,20
1000 x 400	1003540	11,40	1300 x 400	1003541	14,80
1000 x 500	1003542	13,00	1300 x 500	1003543	16,20
1000 x 600	1003544	14,50	1300 x 600	1003545	17,60
1000 x 800	1003546	18,10	1300 x 800	1003547	21,20
Fachlast: 200 kg					
1000 x 300	1003548	11,00	1300 x 300	1003549	14,80
1000 x 400	1003550	12,80	1300 x 400	1003551	16,50
1000 x 500	1003552	14,60	1300 x 500	1003553	18,00
1000 x 600	1003554	16,30	1300 x 600	1003555	19,70
1000 x 800	1003556	20,10	1300 x 800	1003557	24,40
Fachlast: 300 kg					
1000 x 300	1003558	13,50	1300 x 300	1003559	18,50
1000 x 400	1003560	15,70	1300 x 400	1003561	20,80
1000 x 500	1003562	17,90	1300 x 500	1003563	23,60
1000 x 600	1003564	19,80	1300 x 600	1003565	26,20
1000 x 800	1003566	24,70	1300 x 800	1003567	32,60



Alle Zusatzböden inkl.
je 4 Fachbodenträger



Lichtgrau

Bodenbreite: 1000 mm			Bodenbreite: 1300 mm		
Breite x Tiefe mm	Artikelnummer	EUR	Breite x Tiefe mm	Artikelnummer	EUR
Fachlast: 125 kg					
1000 x 300	1003568	10,80	1300 x 300	1003569	17,70
1000 x 400	1003570	12,70	1300 x 400	1003571	20,00
1000 x 500	1003572	14,60	1300 x 500	1003573	22,20
1000 x 600	1003574	16,40	1300 x 600	1003575	24,50
1000 x 800	1003576	20,60	1300 x 800	1003577	30,40
Fachlast: 200 kg					
1000 x 300	1003578	13,70	1300 x 300	1003579	18,80
1000 x 400	1003580	15,70	1300 x 400	1003581	21,30
1000 x 500	1003582	17,90	1300 x 500	1003583	23,70
1000 x 600	1003584	20,00	1300 x 600	1003585	26,50
1000 x 800	1003586	24,20	1300 x 800	1003587	33,40
Fachlast: 300 kg					
1000 x 300	1003588	18,10	1300 x 300	1003589	23,10
1000 x 400	1003590	20,70	1300 x 400	1003591	26,40
1000 x 500	1003592	22,90	1300 x 500	1003593	30,30
1000 x 600	1003594	26,00	1300 x 600	1003595	33,70
1000 x 800	1003596	32,30	1300 x 800	1003597	42,10



Alle Zusatzböden inkl.
je 4 Fachbodenträger