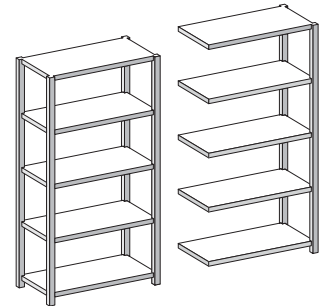




Hintere Anschlagkante



Grundregal Anbauregal



Aktenregale

Einseitige Nutzung, Aussteifung mittels Diagonalstreben

- | | | |
|---------------|-------------|---------------------------------------|
| ■ Traglasten: | Fachlast: | 60 kg bei gleichmäßig verteilter Last |
| | Feldlasten: | Bis 700 kg |

- | | | |
|----------------|---------------|------------------------------|
| ■ Abmessungen: | Regalhöhen: | 1750, 2000, 2350 und 2700 mm |
| | Bodenbreiten: | 750 und 1000 mm |
| | Bodentiefe: | 300 mm |



- | | | |
|-------------------|--------------|-----------------------------|
| ■ Regalaußenmaße: | Feldbreiten: | Grundregal 810 bzw. 1060 mm |
| | | Anbauregal 760 bzw. 1010 mm |
| | Tiefen: | 335 mm |

- | | | |
|---------------|---|--|
| ■ Ausführung: | Fachböden mit 3-fach Sicherheitsabkantungen/ -falz und hinterer Anschlagkante | |
| | Kantungshöhe der Fachböden 25 mm | |
| | Fachböden alle 25 mm verstellbar | |

Stützprofile erhältlich in den Farben:

-  Verzinkt
-  RAL 7035 - Lichtgrau
-  RAL 5010 - enzianblau auf Anfrage

Fachböden und Stützenverbindungen erhältlich in den Farben:

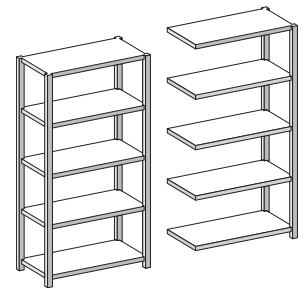
-  Verzinkt
-  RAL 7035 - Lichtgrau

RAL-Farben kunststoffbeschichtet

Palettenregale · Fachbodenregale · Lagerbühnen · Kragarmregale · Stahlbau · Streifenvorhänge · Pendeltore



Mittel-Anschlagbügel



Grundregal Anbauregal



Aktenregale

Beidseitige Nutzung, Aussteifung mittels Aussteifungstraversen

- | | | |
|---------------|-------------|---------------------------------------|
| ■ Traglasten: | Fachlast: | 90 kg bei gleichmäßig verteilter Last |
| | Feldlasten: | Bis 850 kg |

- | | | |
|----------------|---------------|------------------------------|
| ■ Abmessungen: | Regalhöhen: | 1750, 2000, 2350 und 2700 mm |
| | Bodenbreiten: | 750 und 1000 mm |
| | Bodentiefe: | 600 mm |



- | | | |
|-------------------|--------------|--|
| ■ Regalaußenmaße: | Feldbreiten: | Grundregal 810 bzw. 1060 mm
Anbauregal 760 bzw. 1010 mm |
| | Tiefen: | 635 mm |

- | | |
|---------------|--|
| ■ Ausführung: | Fachböden mit 3-fach Sicherheitsabkantungen/ -falz und steckbarem Mittelanschlagsbügel |
| | Kantungshöhe der Fachböden 25 mm |
| | Fachböden alle 25 mm verstellbar |

Stützprofile erhältlich in den Farben:

-  Verzinkt
-  RAL 7035 - Lichtgrau
-  RAL 5010 - enzianblau auf Anfrage

Fachböden und Stützenverbindungen erhältlich in den Farben:

-  Verzinkt
-  RAL 7035 - Lichtgrau

RAL-Farben kunststoffbeschichtet

Palettenregale · Fachbodenregale · Lagerbühnen · Kragarmregale · Stahlbau · Streifenvorhänge · Pendeltore

Tiefe 300



Verzinkt

60 kg Fachlast bei gleichmäßig verteilter Last				Oberfläche: Verzinkt			
Höhe mm	Bodenanzahl	Anzahl Ordner	Feldlast kg	Artikelnummer	EUR	Artikelnummer	EUR
Bodenmaße: 750 x 300 mm							
1750	5	45 Stück	500	Grundregal 1003020	85,20	Anbauregal 1003028	61,90
2000	6	54 Stück	600	1003022	97,10	1003030	71,60
2350	7	63 Stück	600	1003024	111,10	1003032	82,50
2700	8	72 Stück	700	1003026	128,60	1003034	95,10
Bodenmaße: 1000 x 300 mm							
1750	5	60 Stück	500	Grundregal 1003021	89,80	Anbauregal 1003029	66,50
2000	6	72 Stück	600	1003023	102,60	1003031	77,20
2350	7	84 Stück	600	1003025	117,60	1003033	89,00
2700	8	96 Stück	700	1003027	136,00	1003035	102,50

Tiefe 300



Lichtgrau

60 kg Fachlast bei gleichmäßig verteilter Last				Oberfläche: Lichtgrau			
Höhe mm	Bodenanzahl	Anzahl Ordner	Feldlast kg	Artikelnummer	EUR	Artikelnummer	EUR
Bodenmaße: 750 x 300 mm							
1750	5	45 Stück	500	Grundregal 1003036	110,40	Anbauregal 1003044	80,00
2000	6	54 Stück	600	1003038	126,00	1003046	92,80
2350	7	63 Stück	600	1003040	144,40	1003048	106,90
2700	8	72 Stück	700	1003042	167,90	1003050	123,50
Bodenmaße: 1000 x 300 mm							
1750	5	60 Stück	500	Grundregal 1003037	115,90	Anbauregal 1003045	85,60
2000	6	72 Stück	600	1003039	132,60	1003047	99,40
2350	7	84 Stück	600	1003041	152,20	1003049	114,70
2700	8	96 Stück	700	1003043	176,80	1003051	132,50

Tiefe 600



Verzinkt

90 kg Fachlast bei gleichmäßig verteilter Last				Oberfläche: Verzinkt			
Höhe mm	Bodenanzahl	Anzahl Ordner	Feldlast kg	Artikelnummer	EUR	Artikelnummer	EUR
Bodenmaße: 750 x 600 mm							
1750	5	90 Stück	550	Grundregal 1003052	127,10	Anbauregal 1003060	105,60
2000	6	108 Stück	650	1003054	145,20	1003062	121,60
2350	7	126 Stück	750	1003056	165,10	1003064	138,60
2700	8	144 Stück	850	1003058	197,20	1003066	165,10
Bodenmaße: 1000 x 600 mm							
1750	5	120 Stück	550	Grundregal 1003053	139,00	Anbauregal 1003061	117,50
2000	6	144 Stück	650	1003055	159,20	1003063	135,60
2350	7	168 Stück	750	1003057	181,00	1003065	154,50
2700	8	192 Stück	850	1003059	216,00	1003067	184,00

Tiefe 600



Lichtgrau

90 kg Fachlast bei gleichmäßig verteilter Last				Oberfläche: Lichtgrau			
Höhe mm	Bodenanzahl	Anzahl Ordner	Feldlast kg	Artikelnummer	EUR	Artikelnummer	EUR
Bodenmaße: 750 x 600 mm							
1750	5	90 Stück	550	Grundregal 1003068	176,40	Anbauregal 1003076	147,60
2000	6	108 Stück	650	1003070	201,70	1003078	170,00
2350	7	126 Stück	750	1003072	229,40	1003080	193,70
2700	8	144 Stück	850	1003074	274,40	1003082	231,20
Bodenmaße: 1000 x 600 mm							
1750	5	120 Stück	550	Grundregal 1003069	187,90	Anbauregal 1003077	159,00
2000	6	144 Stück	650	1003071	215,00	1003079	183,30
2350	7	168 Stück	750	1003073	244,40	1003081	208,70
2700	8	192 Stück	850	1003075	292,50	1003083	249,20